

< INNOVAMED >

EMPRESA

Customized plastic injection moulding solutions for
Sanitary Products in clean room area ISO-7

ORÍGENES.

Más de 50 años de experiencia en la inyección de plástico para componentes de alto valor añadido

1962

GRUPO GEMA se dedica a la producción de discos de vinilo, CD's, vídeos y otros soportes para compañías discográficas y empresas del sector audiovisual.

1976

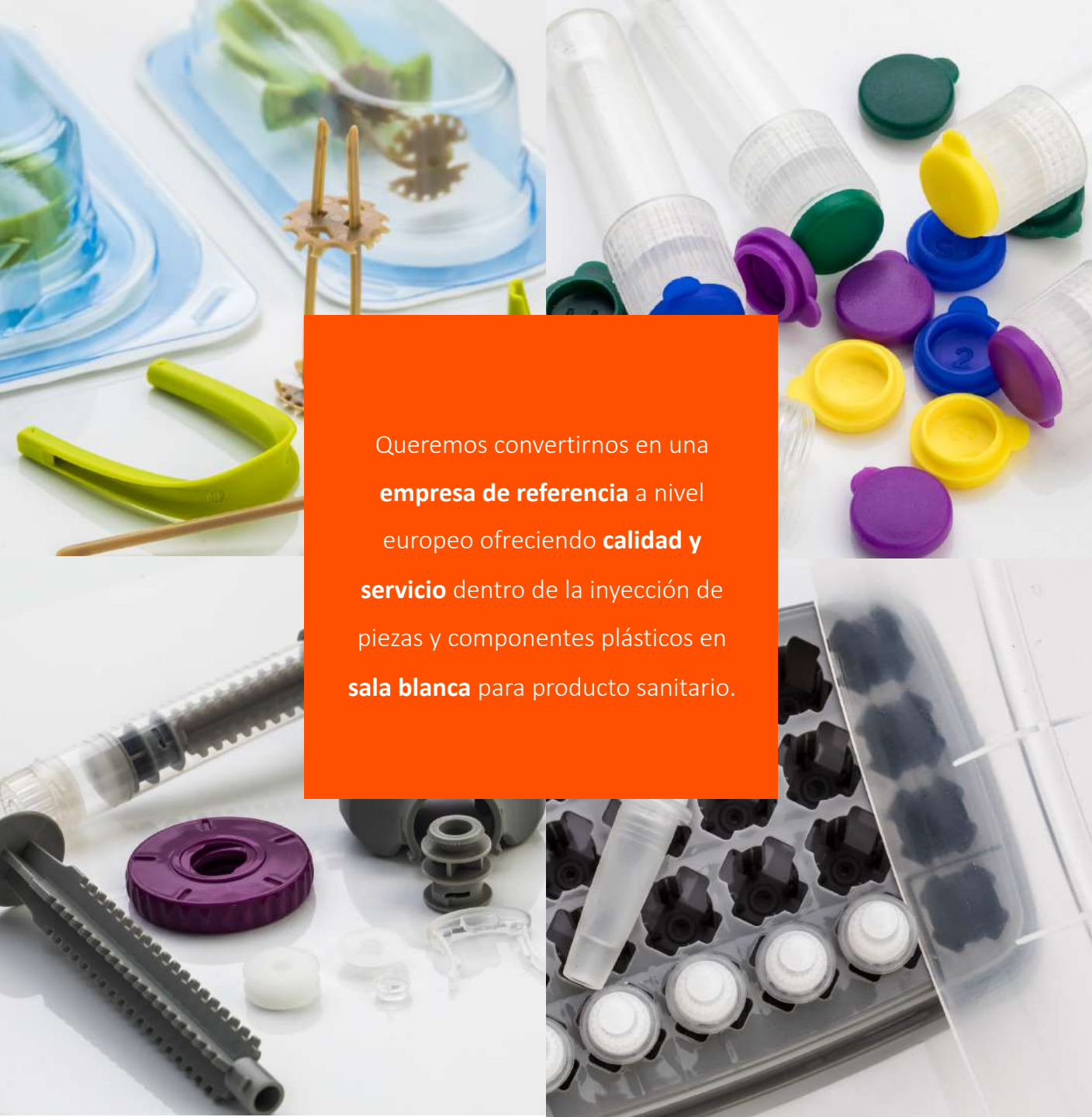
La compañía inaugura sus **nuevas instalaciones** productivas en Ripollet.

2004

Nace **GEMA MEDICAL**, división dedicada a la fabricación de componentes plásticos para los sectores médico y farmacéutico.

2009

Se inauguran las actuales instalaciones de Barberà del Vallés bajo la nueva razón social, **INNOVAMED**.



Queremos convertirnos en una **empresa de referencia** a nivel europeo ofreciendo **calidad y servicio** dentro de la inyección de piezas y componentes plásticos en **sala blanca** para producto sanitario.

NUESTROS VALORES.

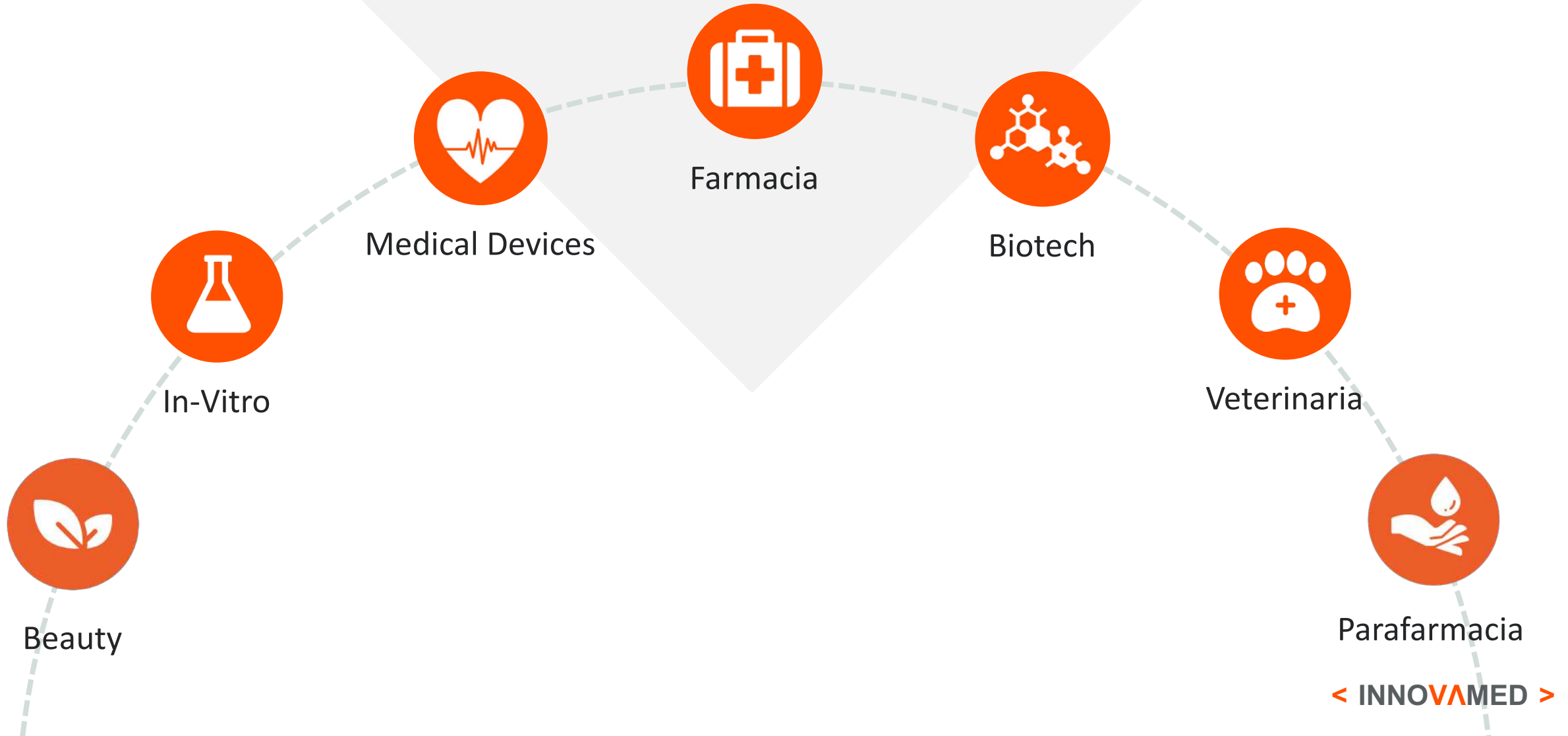
- Ámbito exclusivo en sector sanitario
- Maquinaria e instalaciones adaptadas al sector
- Personal formado en las particularidades propias del producto
- Sistema de gestión de calidad internos y externos
- Política de inversiones adaptada a las necesidades de crecimiento
- Orientación al cliente
- Fiabilidad y confidencialidad



ÁREA DE NEGOCIOS.

- Inyección
- Manipulación y montaje
- Emblistado
- Microinyección
- Contract Manufacturing
- Aplicaciones especiales

SECTORES.



APLICACIONES.



Implantología Ósea



Implantología Dental



Ingeniería Tisular



Oftalmología



Productos de un solo uso



Diálisis



Instrumentos Quirúrgicos



Ginecología



Cardiología

bsi.



Certificate of Registration

QUALITY MANAGEMENT SYSTEM - ISO 13485:2016

This is to certify that:

Innovamed Spain, S.L.
C/Nápolis nº13
08210 Barberà del Vallès
Barcelona
Spain

Holds Certificate Number:

MD 718741

and operates a Quality Management System which complies with the requirements of ISO 13485:2016 for the following scope:

The manufacture of non-sterile plastic injection moulded components for medical devices. The assembly and sterile barrier packaging of medical devices.

For and on behalf of BSI:

Gary E Slack, Senior Vice President - Medical Devices

Original Registration Date: 2020-02-06

Latest Revision Date: 2020-11-13

Effective Date: 2020-12-12

Expiry Date: 2023-12-11

Page: 1 of 1



...making excellence a habit™

This certificate was issued electronically and remains the property of BSI and is bound by the conditions of contract.
An electronic certificate can be authenticated [online](#).
Printed copies can be validated at www.bsigroup.com/ClientDirectory

Information and Contact: BSI, Kitemark Court, Davy Avenue, Knowlhill, Milton Keynes MK5 8PP. Tel: + 44 345 080 9000.
BSI Assurance UK Limited, registered in England under number 7805321 at 389 Chiswick High Road, London W4 4AL, UK.
A Member of the BSI Group of Companies.

CERTIFICACIONES.

INNOVAMED cumple con los estándares más altos de calidad para la fabricación de productos sanitarios, y para ello dispone del certificado ISO 13485 desde enero 2006, que ha sido revalidado de forma periódica de acuerdo con la normativa establecida hasta la actualidad.



INSTALACIONES.

- 500 m2 de Salas Blancas ISO-7
- Inyectoras desde 15 a 155 TN
- Líneas de fabricación robotizadas
- Sala blanca de montaje y manipulación
- Emblistadora
- Almacén con temperatura controlada
- Tolvas con alimentación automática a las inyectoras
- Taller de mantenimiento preventivo de moldes



CONTROL DE CALIDAD.



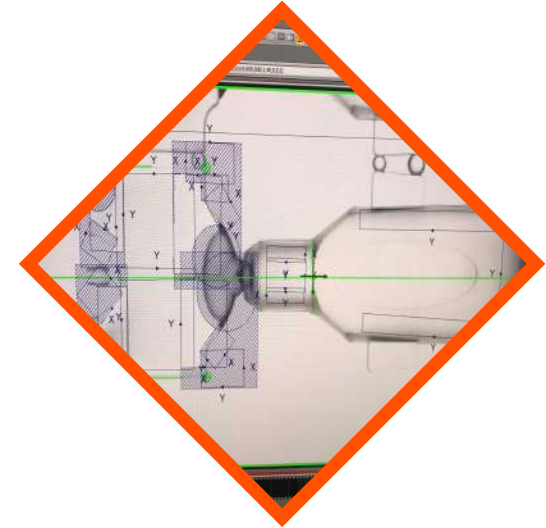
LABORATORIO DE CONTROL DE CALIDAD

Equipos de última generación



CONTROL AUTOMATIZADO EN LÍNEA

Por visión artificial



MONITORIZACIÓN DE PARÁMETROS

Evaluación permanente de los parámetros de producción de las máquinas inyectoras

OPERATIVA.



¿POR QUÉ INNOVAMED?

ESTRUCTURA

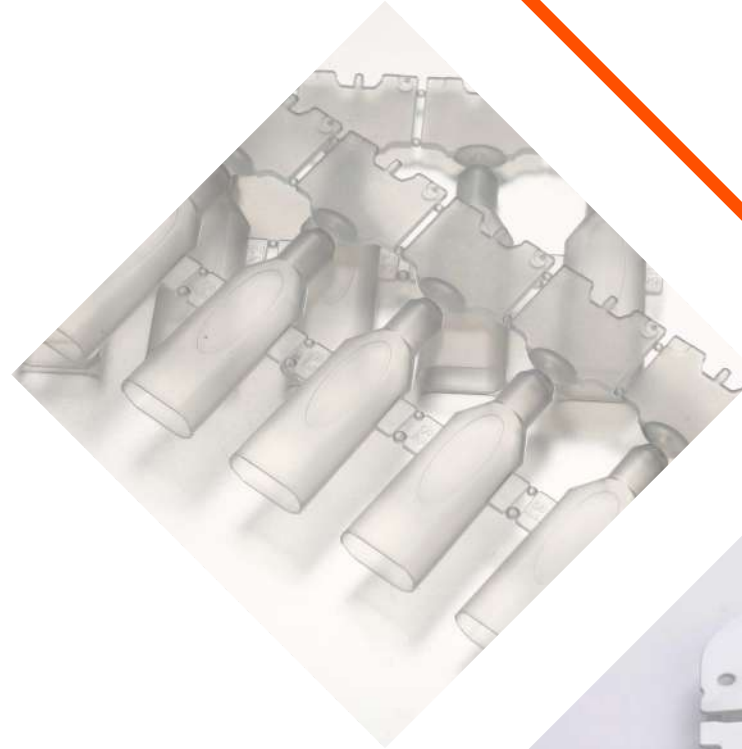
- Adaptación y exclusividad en producto sanitario
- Servicio integral en Sala Blanca ISO 7:
 - Inyección
 - Manipulación
 - Envasado/emblistado
- Exclusivamente producción para terceros
- Certificación ISO-13485
- Validación en Sala Blanca ISO 7 de partículas y análisis microbiológicos
- Robotización de las líneas productivas:
 - Cámaras de visión artificial
 - Soldadura de componentes
- Asesoramiento en la fase de pre-industrialización y moldes
- Mold Flow para diseño de nuevos moldes
- Proximidad y orientación al cliente
- Confidencialidad



¿POR QUÉ INNOVAMED?

EXPERIENCIA

- Calidad de producto basada en:
 - Regularidad productiva
 - Trazabilidad
 - Auditoría de clientes
 - Procesos de validación adaptados a los requerimientos del cliente
 - Especificaciones del cliente
- Series cortas y medianas
- Inyección en Peek
- Microinyección
- Amplia variedad de materiales:
 - PP, PVC, PEEK, Policarbonato, PE, PP, TPE...
- Start-ups y desarrollo de nuevos proyectos



¿POR QUÉ INNOVAMED?

PROYECTOS ESPECIALES

- Sobre moldeo
- Bi-inyección
- Tratamiento especiales sobre moldes
- Micromecanizado láser
- Sistemas especiales de refrigeración para producción con plásticos de alto punto de fusión
- Texturizado de diseño funcional para:
 - Grabados de seguridad
 - Generación de superficies hidrófugas



FORMAMOS PARTE DE:



ESTAMOS ADHERIDOS A:



¡GRACIAS POR SU ATENCIÓN!

 www.innovamed.es

 info@innovamed.es

 (+34) 93 718 40 11

 (+34) 93 718 41 75

Calle Nàpols 13 · 08210 · Barberà del Vallés · Barcelona (Espanya)